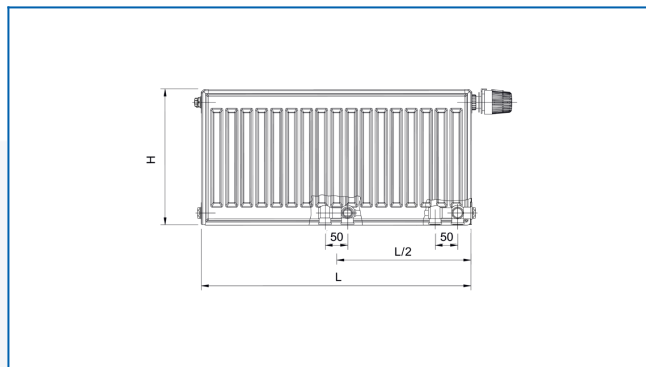
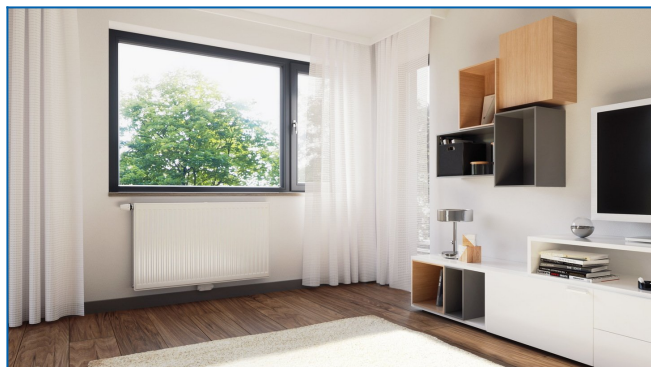


## RADIK VKM8-U

Grzejnik płytowy z uniwersalnym podłączeniem



## Wprowadzone filtry

Moc cieplna:  $t_1: 75\text{ °C}$  |  $t_2: 65\text{ °C}$  |  $t_r: 20\text{ °C}$  |  $\Delta t: 50\text{ °C}$

