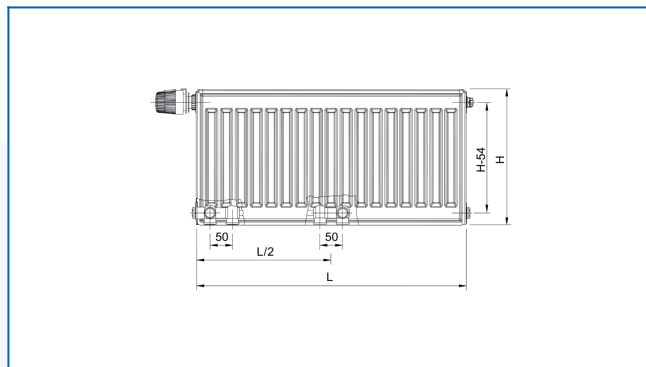


RADIK VKM8-L

Grzejnik płytowy z uniwersalnym podłączeniem



Wprowadzone filtry

Moc cieplna: $t_1: 75\text{ °C} \mid t_2: 65\text{ °C} \mid t_r: 20\text{ °C} \mid \Delta t: 50\text{ °C}$

