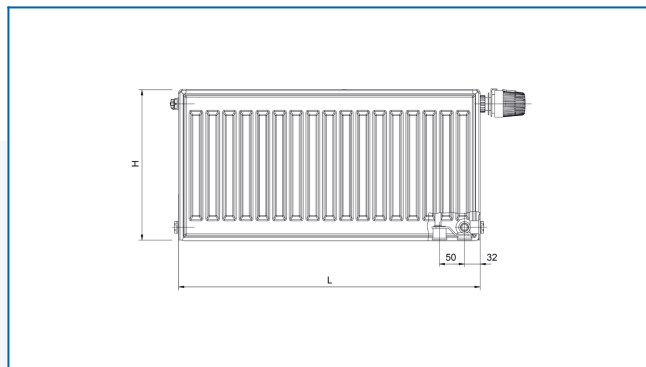


## RADIK VK

Grzejnik płytowy z prawym dolnym podłączeniem



## Wprowadzone filtry

**Moc cieplna:**  $t_1: 75\text{ °C}$  |  $t_2: 65\text{ °C}$  |  $t_r: 20\text{ °C}$  |  $\Delta t: 50\text{ °C}$

