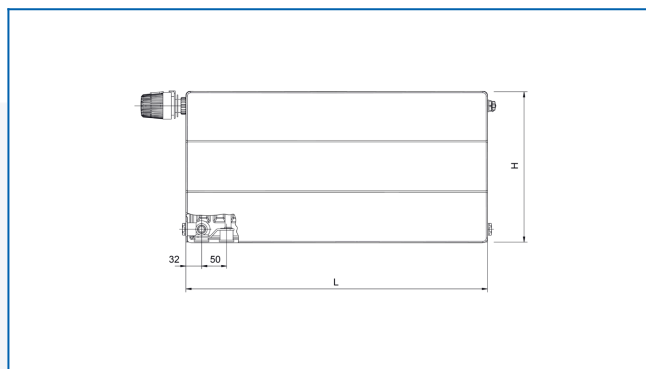


## RADIK LINE VKL

Grzejnik płytowy z gładką płytą czołową z delikatnymi wytłoczeniami poziomymi z podłączeniem lewym dolnym



## Wprowadzone filtry

**Moc cieplna:**  $t_1: 75\text{ °C}$  |  $t_2: 65\text{ °C}$  |  $t_i: 20\text{ °C}$  |  $\Delta t: 50\text{ °C}$

