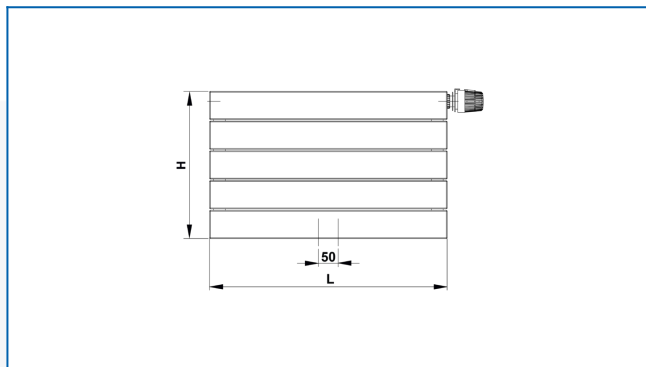


KORATHERM HORIZONTAL VKM

Poziome ściany grzewcze z podłączeniem dolnym środkowym, z wbudowaną instalacją przyłączeniową i zaworem



Wprowadzone filtry

Moc cieplna: $t_1: 75\text{ °C} \mid t_2: 65\text{ °C} \mid t_i: 20\text{ °C} \mid \Delta t: 50\text{ °C}$

